

### 技术参数

公称口径: DN15-DN200  
 连接方式: 法兰  
 使用介质: 气体、液体、油、蒸汽等  
 介质温度: -30~+350°C  
 适用压力: 1.6Mpa、2.5Mpa、6.4Mpa等  
 安装方向: 任意安装



### 基本资料

法兰标准: GB (常规)、ANSI (可选)、DIN (可选)、JIS (可选)  
 球芯分类: 浮动式、固定式、V型球芯  
 电动执行器: 开关型、调节型、防爆型

### 功能介绍

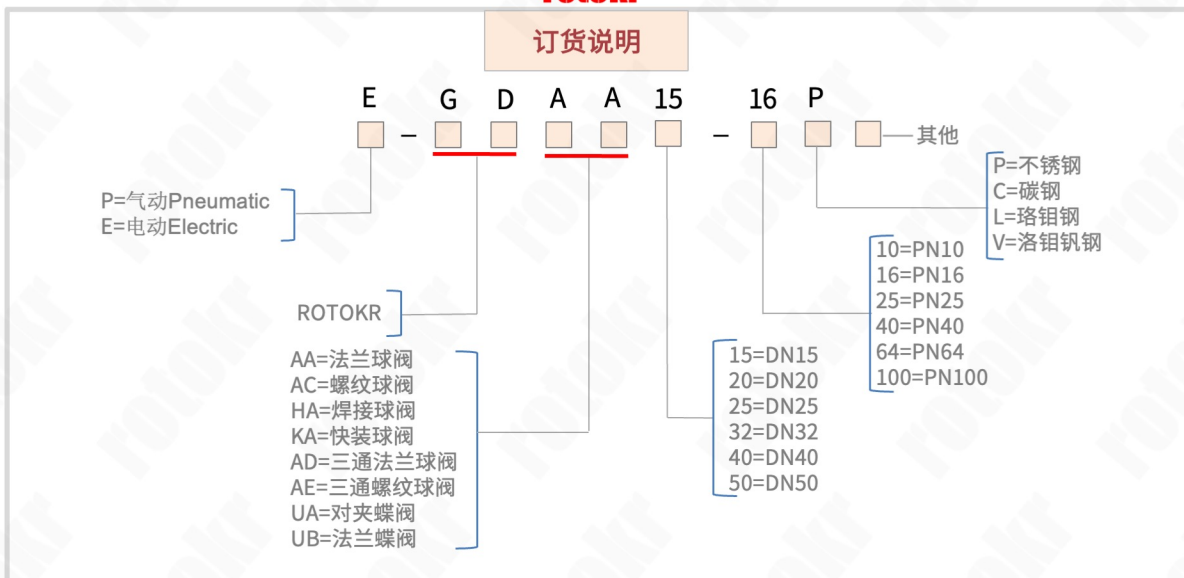
E=防爆型: 防爆等级ExdIICT5  
 S=手动功能S: 手动开阀、手动关阀 (常规含有)  
 X=信号反馈: 无源机械触点信号 (常规含有)  
 自带加热器: 防止电气元件潮湿, 自动加热除湿 (常规含有)  
 T=调节型: 输入4-20mA信号, 实现球阀调节功能

### 材料说明

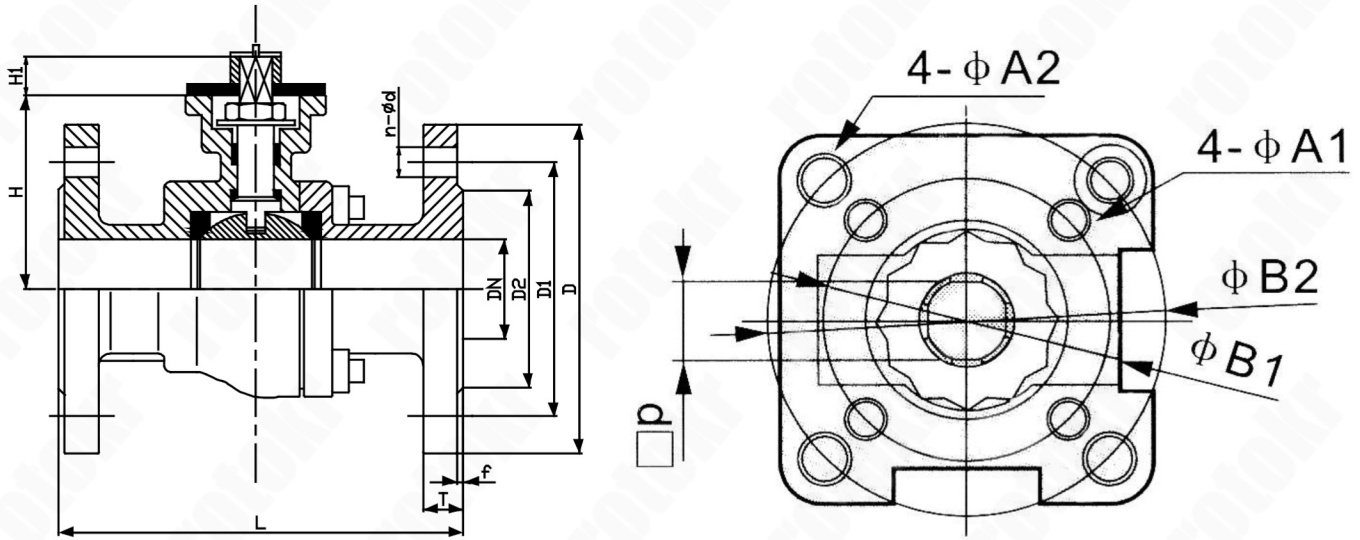
阀体材料: SS316、SS304、WCB  
 球芯材料: SS316、SS304、WCB  
 执行器材料: 铝合金  
 阀芯密封材料: PTFE、FPM、金属  
 阀杆密封材料: PTFE、FPM、合金等

### rotokr

#### 订货说明



# ELECTRIC VALVE



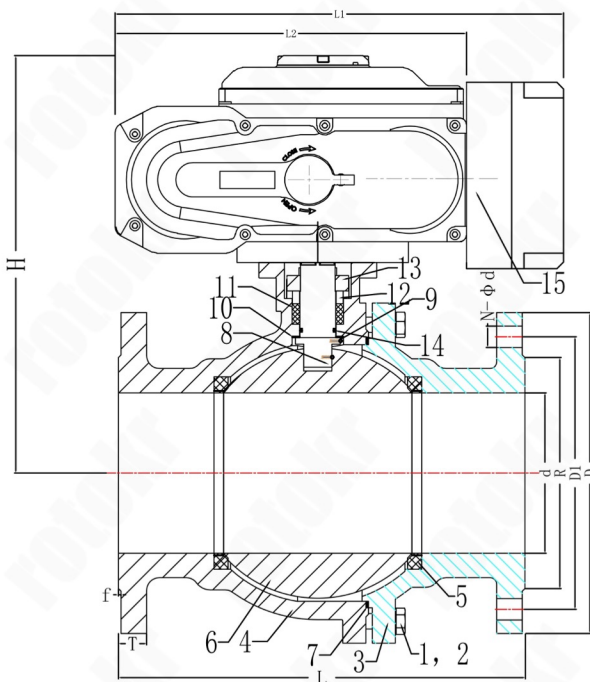
公称压力bar	订货型号	通径DN	L	D	D1	D2	T	f	N-φh	H	H1	连接方轴
PN16 GB (订货号不锈钢)	E-GDAA15-16P	15	130	95	65	45	14	2	4-14	70	12	11
	E-GDAA20-16P	20	140	105	75	55	14	2	4-14	73.5	12	11
	EGDAA25-16P	25	150	115	85	65	14	2	4-14	78.5	12	11
	E-GDAA32-16P	32	165	135	100	78	16	2	4-18	90	16	14
	E-GDAA40-16P	40	180	145	110	85	16	2	4-18	95.5	18	14
	E-GDAA50-16P	50	200	160	125	100	18	2	4-18	101.5	20	17
	E-GDAA65-16P	65	220	180	145	120	18	2	4-18	125	20	17
	E-GDAA80-16P	80	250	195	160	135	20	2	8-18	145	24	22
	E-GDAA100-16P	100	280	215	180	155	22	2	8-18	163	25	22
	E-GDAA125-16P	125	320	245	210	185	22	3	8-18	187.5	30	27
	E-GDAA150-16P	150	360	280	240	210	24	3	8-23	216	30	27
	E-GDAA200-16P	200	400	335	295	265	26	3	12-23	260	30	

E-GD SERIES

公称压力bar	订货型号	通径DN	L	D	D1	D2	T	f	N-Φh	H	支架高度
PN25 GB (订货号为范例不锈钢)	E-GDAA15-25P	15	130	95	65	45	16	2	4-14	80	60
	E-GDAA20-25P	20	140	105	75	55	16	2	4-14	85	60
	E-GDAA25-25P	25	150	115	85	65	16	2	4-14	95	60
	E-GDAA32-25P	32	165	135	100	78	18	2	4-18	120	78
	E-GDAA40-25P	40	180	145	110	85	18	2	4-18	120	78
	E-GDAA50-25P	50	200	160	125	100	20	2	4-18	160	78
	E-GDAA65-25P	65	220	180	145	120	22	2	8-18	166	81
	E-GDAA80-25P	80	250	195	160	135	22	2	8-18	185	94
	E-GDAA100-25P	100	280	230	190	160	24	2	8-23	220	94
	E-GDAA125-25P	125	320	270	220	188	28	3	8-25	255	94
	E-GDAA150-25P	150	360	300	250	218	30	3	8-25	340	94
E-GDAA200-25P	200	400	360	310	278	34	3	12-25	260	94	

公称压力bar	订货型号	通径DN	L	D	D1	D2	D1	T	f	f1	N-ΦHh	H	支架高度
PN25 GB (订货号为范例不锈钢)	E-GDAA15-40P	15	140	95	65	46	40	14	2	4	4-14	48	60
	E-GDAA20-40P	20	152	105	75	56	51	16	2	4	4-14	53	60
	E-GDAA25-40P	25	165	115	85	65	58	16	2	4	4-14	64	60
	E-GDAA32-40P	32	178	140	100	76	66	18	2	4	4-18	71	60
	E-GDAA40-40P	40	190	150	110	84	76	18	2	4	4-18	76	78
	E-GDAA50-40P	50	216	165	125	99	88	20	2	4	4-18	85	78
	E-GDAA65-40P	65	241	185	145	118	110	22	2	4	8-18	104	78
	E-GDAA80-40P	80	283	200	160	132	121	24	2	4	8-18	114	81
	E-GDAA100-40P	100	305	235	190	156	150	24	2	4.5	8-22	140	94
	E-GDAA125-40P	125	381	270	220	184	176	26	2	4.5	8-26	183	94
	E-GDAA150-40P	150	403	300	250	211	204	28	2	4.5	8-26	202	94
E-GDAA200-40P	200	502	375	320	284	260	34	2	4.5	12-30	253	94	

# ELECTRIC VALVE



序号	名称	材料
1	螺栓	A193 B8
2	螺母	A194 8
3	阀盖	A351 CF8
4	阀体	A351 CF8
5	阀座	PTFE
6	阀芯	F304
7	中道垫片	PTFE
8	阀杆	F304
9	防静电装置	SS304
10	止退垫	RPTFE
11	V型填料	V-PTFE
12	填料压圈	304
13	填料压盖	A351 CF8
14	O型圈	VITON
15	电动执行器	铝合金及组合件

口径压力	φd	φD	L	调节型 L1	开关型 L2	D1	R	T	f	N-φd	H
DN50PN16	50	165	203	228	164	125	102	20	2	4-φ18	217
DN40PN16	40	150	165	228	164	110	85	18	2	4-φ18	210
DN32PN16	32	140	165	228	164	100	78	18	2	4-φ18	206
DN25PN16	25	115	140	228	164	85	65	18	2	4-φ14	194
DN20PN16	20	105	130	228	164	75	55	18	2	4-φ14	186
DN15PN16	15	95	130	228	164	65	45	16	2	4-φ14	180