



三通角座阀

螺纹不锈钢三通角座阀



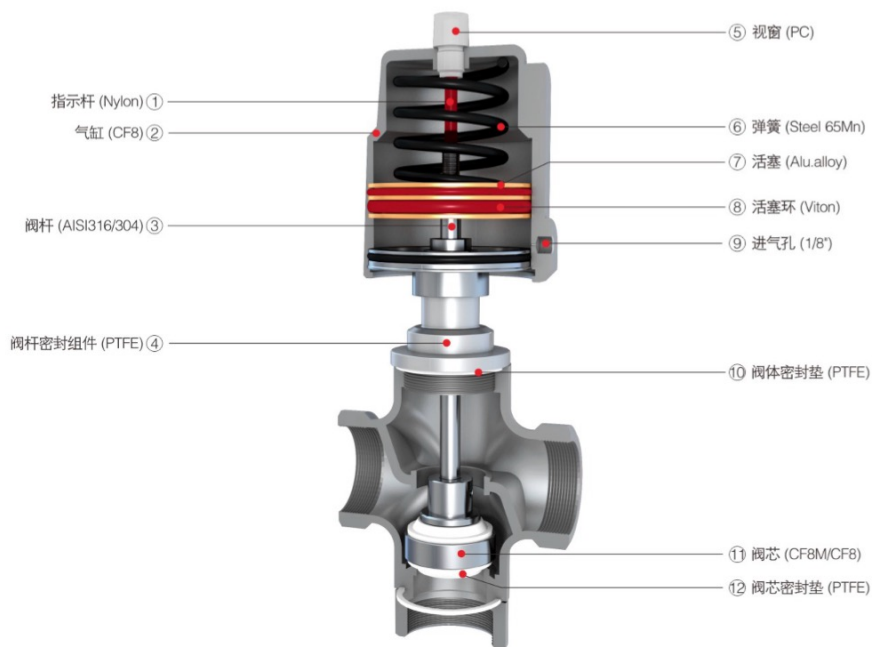
快装不锈钢三通角座阀



螺纹铝三通角座阀



快装铝三通角座阀



技术参数

工作压力: 0~1.6MPa(0~232psi)
 控制气压: 0.3~0.8Mpa(43.5~116psi)
 密封材料: 聚四氟乙烯
 活塞密封材料: 氟橡胶
 阀体材料: 304/316/316L
 控制介质: 压缩空气/中性气体
 适用介质: 水、中性气体或液体、酒精、油、有机溶剂、水蒸气、染料、酸碱溶液
 介质粘度: Max600mm²/s
 介质温度: -29℃~+200℃
 环境温度: -10℃~+80℃
 连接方式: 螺纹式、法兰式、快装式
 泄漏等级: DIN EN 12266 A级

特点

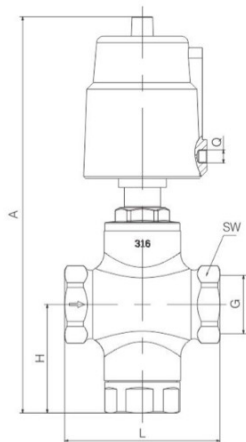
1. 可视位置指示: 可接限位开关或紧急手动装置。
2. 容易安装: 执行器可旋转360度。
3. 多种控制方式: 单作用, 自由态, 双作用, 自由态。
4. 阀杆寿命长, 可自动校正位置, PTFE密封件自润滑, 免维护, 稳定性好。
6. 针对不同工作环境: 普通、高温、重腐蚀等, 可选配铝合金、不锈钢对应执行器。
7. 产品精细易安装。
8. 短时间频繁启动, 反应灵敏。

应用范围

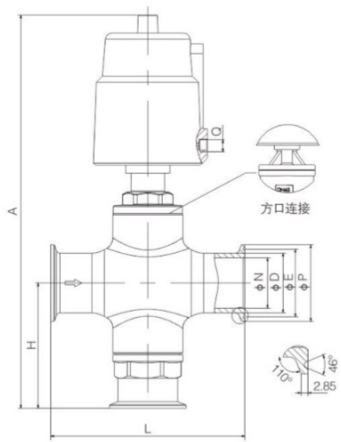
啤酒饮料、化工、印染、灭菌、空分、泡塑、制药、环保、灌装、食品、水处理、洗涤等。



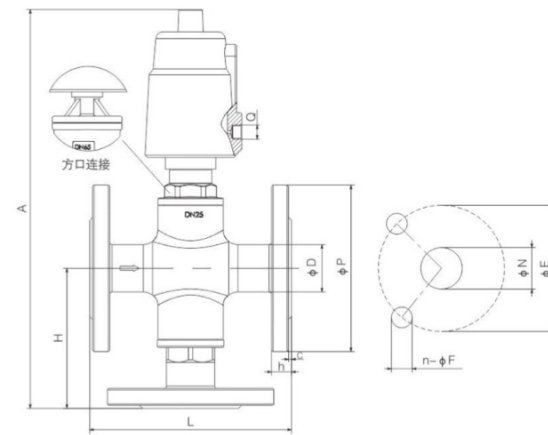
气动三通阀



螺纹式



快装式



法兰式

螺纹三通阀——外形尺寸

DN	执行器(mm)	A	Q	L	G	H	SW
15	50	222	1/8"	74	1/2"	62	32
20	50	222	1/8"	74	3/4"	62	32
25	50	241	1/8"	93	1"	68	40
32	80	306	1/8"	120	1 1/4"	84	54
40	80	306	1/8"	120	1 1/2"	84	54
50	80	330	1/8"	137	2"	95	67

快装三通阀——外形尺寸

DN	执行器(mm)	A	Q	L	H	ΦN	ΦD	ΦE	ΦP
15	50	245	1/8"	114	84	21	26	43.5	50.5
20	50	245	1/8"	114	84	21	26	43.5	50.5
25	50	261	1/8"	121	87	27	32	43.5	50.5
32	80	330	1/8"	164	105	34	40	43.5	50.5
40	80	330	1/8"	164	105	42	50	56.5	64
50	80	352	1/8"	178	115	52	60	70.5	77.5
65方口	100	415	1/4"	224	128	70	76	83.5	91

法兰三通阀——外形尺寸

DN	执行器(mm)	A	Q	L	H	ΦD	ΦP	ΦN	ΦE	h	n-ΦF	C
15	50	257	1/8"	138	95	26	95	19	65	14	4-14	2
20	50	260	1/8"	142	98	26	105	26	75	16	4-14	2
25	50	275	1/8"	149	101	32	115	33	85	16	4-14	2
32	80	345	1/8"	196	120	40	140	39	100	18	4-18	2
40	80	345	1/8"	196	120	50	150	46	110	18	4-18	2.5
50	80	365	1/8"	2105	132	60	165	59	125	18	4-18	2
65方口	100	410	1/4"	218	125	88	185	78	145	19	4-18	2
80方口	125	530	1/4"	280	195	102	200	91	160	20	8-18	2
100方口	160	560	1/4"	320	210	122	220	110	180	20	8-18	2

内壁抛光粗糙度标准

Ra	内表面
0.4	光面
0.2	光泽面
0.1	镜面

较好的粗糙度能够很好的去除残留，更好的适用于医药、食品等行业。

