

先导式二位三通电磁阀(常开型)

GDB电磁阀为罗多克**ROTOKR**系列化生产, 性能稳定可靠、适用范围广

广泛用于石油、化工、造船、电力、钢铁、消防系统等

二位三通电磁阀, 有常开型和常闭型可选

常规环境温度-10°C~65°C

常规使用压力13bar



数据表中所述的产品型号可能与产品介绍及说明书中的产品型号有所不同
最终解释权归**ROTOKR**所有

◆ 产品特性

• 产品尺寸	更多信息, 请详见规格尺寸表章节	
• 产品材料	阀体	黄铜、不锈钢304、不锈钢316
	密封件	NBR、FKM、EPDM
• 公称直径	DN10~DN100	
• 电磁线圈的绝缘等级	常规F级、德国NASS进口线圈H级	

◆ 性能数据

• 负载周期	电磁线圈100%ED
--------	------------

◆ 电气参数

• 工作电压	AC220V\AC380V\AC110V DC24V\DC12V\DC36V\DC220V\DC110V
• 线圈功耗	更多信息, 请详见规格型号表章节
• 电压允许波动范围	±10% (部分系列可以配置宽电压线圈, 电压允许波动范围更大)

◆ 介质参数

• 工作介质	中性气体和液体 (如压缩空气、洁净水、液压油、氮气等)
• 介质温度	-10~+80°C (NBR) -10°C~+120°C (FKM)
• 介质粘度	最大21mm ² /S

◆ 连接方式

• 管道接口	螺纹连接Thread	3/8" ~2" (G/NPT)
	法兰连接Flange	DN25~DN100 (HG20592-2009 GB/T 9124.1-2019 ASME B16.5/B16.47)

◆ 电气接口

• 常规接线盒	EN175301-803(旧DIN43650)的43650A型和工业B型及工业C型	防护等级IP65常规 IP67可选
• 常规引线式	电缆线塑封在线圈内部, 引出线长度450mm	防护等级IP67
• 防爆引线式	电缆线 Cable 3x1.0mm ² ,1500mm,M16*1.5 or G1/2	防护等级IP67

◆ 防护等级

• 常规线圈	IP65
• 防爆线圈	IP67

◆ 环境与安装

• 环境温度	-10°C~+65°C 特殊环境请咨询我司
• 安装位置	介质按箭头方向流动, 建议电磁线圈朝上, 水平安装

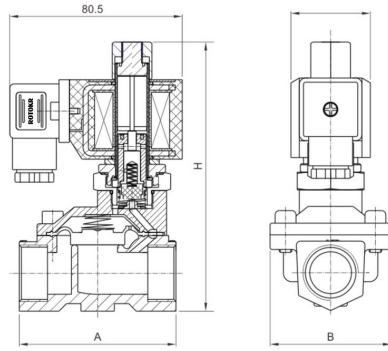
Solenoid Valve

GDB-K

◆ 订货号

◆ 尺寸表

常开型
螺纹连接=Thread



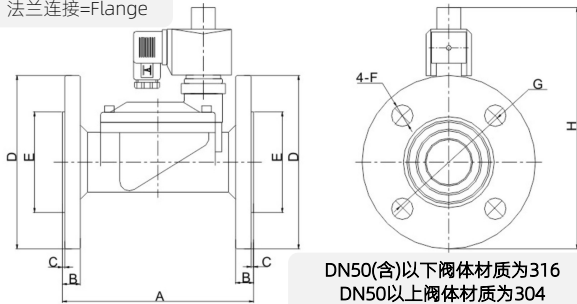
接口 (G)	通径 (mm)	CV值	A (mm)	B (mm)	H (mm)
3/8	10	4.5	66	48	124
3/8 1/2	15	4.5	66	48	124
3/4	20	7.6	75	58	130
1	25	12	96	70	143
1 ¹ / ₄	32	22	125	96	152
1 ¹ / ₂	40	30	131	96	162
2	50	48	165	120	174

公称通径 (mm)	接口尺寸 (G/NPT)	电源电压 (V)	线圈功率 (W)	连接方式	数值 CV	工作压力 (bar)	温度范围 (°C)	订货号	
								黄铜阀体	不锈钢阀体
10	3/8"	AC220V	20VA	Thread	0.8	0.5~13bar	-10~80~120°C	GDB10ABK	GDB10ASK
		DC24V	20W					GDB10DBK	GDB10DSK
15	3/8"	AC220V	20VA	Thread	4.5	0.5~13bar	-10~80~120°C	GDB13ABK	GDB13ASK
	1/2"	DC24V	20W					GDB13DBK	GDB13DSK
20	3/4"	AC220V	20VA	Thread	7.6	0.5~13bar	-10~80~120°C	GDB20ABK	GDB20ASK
		DC24V	20W					GDB20DBK	GDB20DSK
25	1"	AC220V	20VA	Thread	12	0.5~13bar	-10~80~120°C	GDB25ABK	GDB25ASK
		DC24V	20W					GDB25DBK	GDB25DSK
32	1-1/4"	AC220V	20VA	Thread	22	0.5~8bar	-10~80~120°C	GDB32ABK	GDB32ASK
		DC24V	20W					GDB32DBK	GDB32DSK
40	1-1/2"	AC220V	20VA	Thread	30	0.5~8bar	-10~80~120°C	GDB40ABK	GDB40ASK
		DC24V	20W					GDB40DBK	GDB40DSK
50	2"	AC220V	20VA	Thread	48	0.5~8bar	-10~80~120°C	GDB50ABK	GDB50ASK
		DC24V	20W					GDB50DBK	GDB50DSK

◆ 订货号

◆ 尺寸表

常开型
法兰连接=Flange



通径 (mm)	A (mm)	B (mm)	C (mm)	øD (mm)	øE (mm)	N-øF (mm)	øG (mm)	H (mm)
25	134	13	2	110	58	4-14	85	174
32	160	15	2	135	74	4-18	100	192
40	160	15	2	145	84	4-18	110	197
50	200	16	2	160	88	4-18	125	224
65	250	19	3	185	118	4-18	145	262
80	270	19	3	200	134	4-18	160	274
100	342	21	3	220	162	8-18	182	299

公称通径 (mm)	接口尺寸 Flange	电源电压 (V)	线圈功率 (W)	连接方式	数值 CV	工作压力 (bar)	温度范围 (°C)	订货号	
								黄铜阀体	不锈钢阀体
25	DN25	AC220V	20VA	Flange	12	0.5~13bar	-10~80~120°C	—	GDB25FASK
		DC24V	20W					—	GDB25FDSK
32	DN32	AC220V	20VA	Flange	22	0.5~8bar	-10~80~120°C	—	GDB32FASK
		DC24V	20W					—	GDB32FDSK
40	DN40	AC220V	20VA	Flange	30	0.5~8bar	-10~80~120°C	—	GDB40FASK
		DC24V	20W					—	GDB40FDSK
50	DN50	AC220V	20VA	Flange	48	0.5~8bar	-10~80~120°C	—	GDB50FASK
		DC24V	20W					—	GDB50FDSK
65	DN65	AC220V	33VA	Flange	52	1~8bar	-10~80~120°C	—	GDB65FASK
		DC24V	20W					—	GDB65FDSK
80	DN80	AC220V	33VA	Flange	38	1~8bar	-10~80~120°C	—	GDB80FASK
		DC24V	20W					—	GDB80FDSK
100	DN100	AC220V	33VA	Flange	128	1~8bar	-10~80~120°C	—	GDB100FASK
		DC24V	20W					—	GDB100FDSK