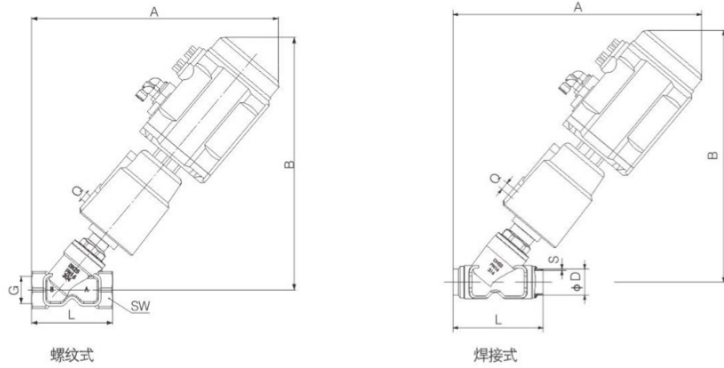


比例调节阀



螺纹标准: 按客户要求定制

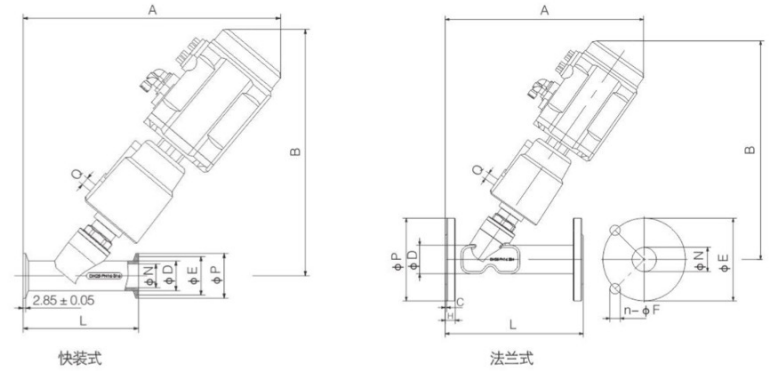
螺纹智能比例调节阀(不锈钢气缸/铝气缸)——外形尺寸

规格	执行器(mm)	A	B	Q	L	G	SW
DN20	63	260	277	1/8"	76	3/4"	32
	63	273	284	1/8"			
DN25	80	278	291	1/8"	90	1"	39
	63	297	304	1/8"			
DN32	80	323	322	1/8"	116	1 1/4"	49
	100	343	345	1/4"			
	63	299	308	1/8"			
DN40	80	313	320	1/8"	116	1 1/2"	55
	100	395	349	1/4"			
	63	318	321	1/8"			
DN50	80	328	330	1/8"	138	2	68
	100	361	361	1/4"			
	63	328	330	1/8"			
DN65	100	363	365	1/4"	168	2 1/2"	85
DN80	125	408	415	1/4"	192	3	100

焊接智能比例调节阀(不锈钢气缸/铝气缸)——外形尺寸

规格	执行器(mm)	A	B
DN20	63	265	277
	63	278	286
DN25	80	284	293
	63	302	305
	80	308	312
DN32	100	324	331
	63	304	305
	80	310	313
DN40	100	326	332
	63	320	315
	80	328	323
DN50	100	343	342
	63	320	315
	80	328	323
DN65方口	100	383	395
DN80方口	125	423	440
DN100方口	160	435	490

注明: ASME BPE 和 ISO 2037 两种标准的A、B、L尺寸参照小一个规格, 比如: DN25的参照DN20的尺寸



不锈钢和铝气缸, 快装接头标准: ISO 2852

快装智能比例调节阀(不锈钢气缸/铝气缸)——外形尺寸

规格	执行器(mm)	A	B	Q	L	φD	φE	φN	φP
DN20	63	276	270	1/8"	111	24	43.5	20	50.5
	63	289	282	1/8"					
DN25	80	313	295	1/8"	130	32	43.5	27	50.5
	63	313	300	1/8"					
	80	333	312	1/8"					
DN32	100	357	345	1/4"	140	38	43.5	32	50.5
	63	328	302	1/8"					
	80	327	309	1/8"					
DN40	100	368	348	1/4"	160	46	56.5	40	64
	63	343	315	1/8"					
	80	353	330	1/8"					
DN50	100	383	355	1/4"	175	57	70.5	50	77.5
	63	343	315	1/8"					
	80	353	330	1/8"					
DN65方口	100	403	400	1/4"	246	76	83.5	72	91
DN80方口	125	438	435	1/4"	263	89	97	83	106

法兰智能比例调节阀(不锈钢气缸/铝气缸)——外形尺寸

规格	执行器(mm)	A	B	Q	L	φD	φE	φN	n-φF	φP	H	C
DN20	63	263	292	1/8"	182	31	75	26	4-14	105	16	2
	63	269	303	1/8"								
	80	269	311	1/8"								
DN25	63	301	327	1/8"	204	45	100	39	4-18	140	18	2
	80	318	337	1/8"								
	63	313	323	1/8"								
DN32	80	318	332	1/8"	227	52	110	46	4-18	150	18	2.5
	100	314	362	1/4"								
	63	313	337	1/8"								
DN40	80	318	332	1/8"	233	66	125	59	4-18	165	18	2
	100	314	362	1/4"								
	63	313	337	1/8"								
DN50	80	327	342	1/8"	240	88	145	78	4-18	185	19	2
	100	353	372	1/4"								
	63	313	337	1/8"								
DN65	100	393	389	1/4"	240	88	145	78	4-18	185	19	2
DN80	125	393	427	1/4"	258	102	160	91	8-18	200	20	2
DN100	160	490	455	1/4"	316	122	180	110	8-18	220	22	2

注明: 本表格为常规长度, 可按客户要求缩短或者加长L。法兰标准: HG/T20592