

高压电磁阀

RPH系列电磁阀为罗多克ROTOKR系列化生产，性能稳定可靠、适用范围广

广泛用于消毒喷淋、海关安检消毒装置、清洗设备、园林喷灌等控制系统

二位二通常闭型，断电关闭，通电打开

按箭头流向，建议水平安装



数据表中所述的产品型号可能与产品介绍及说明书中的产品型号有所不同
最终解释权归ROTOKR所有

◆ 产品特性

• 产品尺寸		更多信息，请详见规格尺寸表章节
• 产品材料	阀体	黄铜、不锈钢304、不锈钢316
	密封件	NBR、VITON、PTFE
• 公称直径		1mm~50mm
• 电磁线圈的绝缘等级		常规F级

◆ 性能数据

• 负载周期	电磁线圈100%ED
--------	------------

◆ 电气参数

• 工作电压	AC220V\AC110V DC24V\DC12V\DC36V\DC220V\DC110V
• 线圈功耗	更多信息，请详见规格型号表章节
• 电压允许波动范围	±10% （部分系列可以配置宽电压线圈，电压允许波动范围更大）

◆ 介质参数

• 工作介质	水、热水、中性气体、中性液体、轻油等
• 介质温度	-10~+120°C
• 介质粘度	最大21mm ² /S

◆ 连接方式

• 管道接口	螺纹连接Thread	1/8" ~2" (G/NPT)
	法兰连接Flange	—

◆ 电气接口

• 常规接线盒	EN175301-803(旧DIN43650)的43650A型和工业B型及工业C型	防护等级IP65常规 IP67可选
• 常规引线式	电缆线塑封在线圈内部，引出线长度450mm	防护等级IP67
• 防爆引线式	电缆线 Cable 3x1.0mm ² ,1500mm,M16*1.5 or G1/2	防护等级IP67

◆ 防护等级

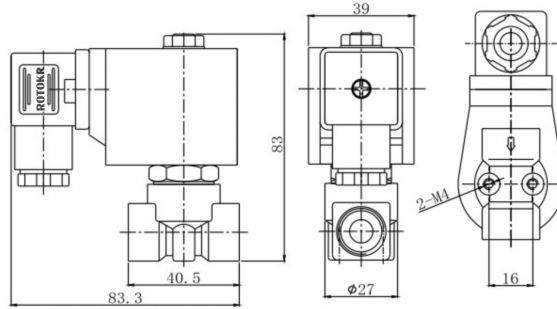
• 常规线圈	IP65
• 防爆线圈	IP67

◆ 环境与安装

• 环境温度	-10°C~+65°C 特殊环境请咨询我司
• 安装位置	介质按箭头方向流动，建议电磁线圈朝上，水平安装

◆ 外形尺寸

φ1mm~φ4mm



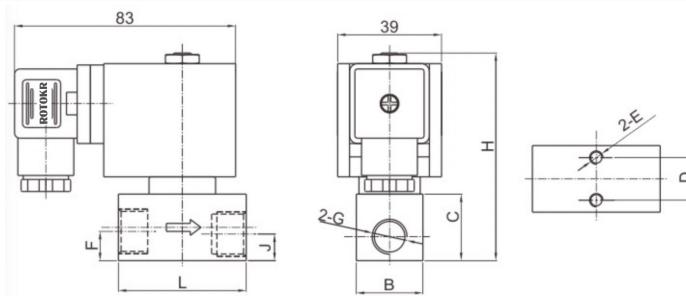
◆ 订货号

φ1mm~φ4mm

公称通径 (mm)	接口尺寸 (G/NPT)	电源电压 (V)	线圈功率 (W)	连接 方式	数值 CV	工作压力 (bar)	温度范围 (°C)	订货号	
								黄铜阀体	不锈钢阀体
1	1/8 1/4	AC220V	6VA	Thread	0.04	0~190	-10~110°C	RPH1AB	RPH1AS
		DC24V	7W			0~170		RPH1DB	RPH1DS
2	1/8 1/4	AC220V	6VA	Thread	0.14	0~120	-10~110°C	RPH2AB	RPH2AS
		DC24V	7W			0~100		RPH2DB	RPH2DS
2.5	1/8 1/4 3/8	AC220V	6VA	Thread	0.23	0~80	-10~110°C	RPH2.5AB	RPH2.5AS
		DC24V	7W			0~80		RPH2.5DB	RPH2.5DS
3	1/8 1/4 3/8	AC220V	6VA	Thread	0.25	0~50	-10~110°C	RPH3AB	RPH3AS
		DC24V	7W			0~50		RPH3DB	RPH3DS
4	3/8	AC220V	6VA	Thread	0.5	0~45	-10~110°C	RPH4AB	RPH4AS
		DC24V	7W			0~45		RPH4DB	RPH4DS

◆ 外形尺寸

φ6mm~φ10mm



螺纹连接=Thread

通径 (mm)	连接 (G/NPT)	L (mm)	B (mm)	C (mm)	D (mm)	E (mm)	F (mm)	J (mm)	H (mm)
6	1/8"	48	25	25	16	M5	9	9	78
	1/4"	48	25	25	16	M5	9	9	78
	3/8"	50	30	30	20	M5	13	13	83
	1/2"	58	32	32	20	M5	13	13	85
8 10	1/4"	67	35	35	22	M6	17.5	13	85
	3/8"	67	35	35	22	M6	16	13	85
	1/2"	67	35	35	22	M6	14.5	13	85

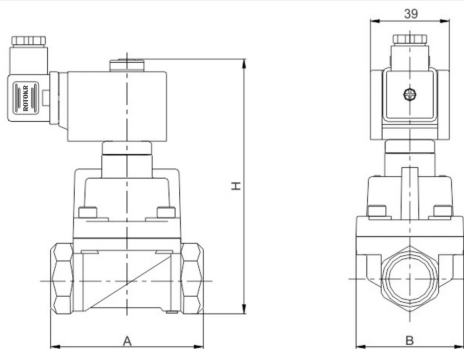
◆ 订货号

φ6mm~φ10mm

公称通径 (mm)	接口尺寸 (G/NPT)	电源电压 (V)	线圈功率 (W)	连接 方式	数值 CV	工作压力 (bar)	温度范围 (°C)	订货号	
								黄铜阀体	不锈钢阀体
6	1/8 1/4 3/8 1/2	AC220V	6VA	Thread	0.8	0.5~150	-10~110°C	—	RPH6AS
		DC24V	7W			0.5~150		—	RPH6DS
8	1/4 3/8 1/2	AC220V	6VA	Thread	1.0	0.5~150	-10~110°C	—	RPH8AS
		DC24V	7W			0.5~150		—	RPH8DS
10	1/4 3/8 1/2	AC220V	6VA	Thread	1.2	0.5~150	-10~110°C	—	RPH10AS
		DC24V	7W			0.5~150		—	RPH10DS

◆ 外形尺寸

φ15mm~φ50mm



通径 (mm)	尺寸 (G/NPT)	A (mm)	B (mm)	H (mm)
15	3/8"	75	52	132
15	1/2"	75	52	132
20	3/4"	85	60	142
25	1"	100	72	154
32	1-1/4"	110	80	165
40	1-1/2"	130	90	180
50	2"	150	110	190

◆ 订货号

φ15mm~φ50mm

公称通径 (mm)	接口尺寸 (G/NPT)	电源电压 (V)	线圈功率 (W)	连接 方式	数值 CV	工作压力 (bar)	温度范围 (°C)	订货号	
								黄铜阀体	不锈钢阀体
15	3/8 1/2	AC220V	6VA	Thread	4.2	1~100	-10~110°C	RPH15AB	RPH15AS
		DC24V	7W			1~100		RPH15DB	RPH15DS
20	3/4	AC220V	6VA	Thread	7	1~80	-10~110°C	RPH20AB	RPH20AS
		DC24V	7W			1~80		RPH20DB	RPH20DS
25	1	AC220V	6VA	Thread	11	1~65	-10~110°C	RPH25AB	RPH25AS
		DC24V	7W			1~65		RPH25DB	RPH25DS
32	1-1/4	AC220V	6VA	Thread	22	1~50	-10~110°C	RPH32AB	RPH32AS
		DC24V	7W			1~50		RPH32DB	RPH32DS
40	1-1/2	AC220V	6VA	Thread	27	1~50	-10~110°C	RPH40AB	RPH40AS
		DC24V	7W			1~50		RPH40DB	RPH40DS
50	2	AC220V	6VA	Thread	45	1~50	-10~110°C	RPH50AB	RPH50AS
		DC24V	7W			1~50		RPH50DB	RPH50DS

数据表中所述的产品型号可能与产品介绍及说明书中的产品型号有所不同，最终解释权归ROTOKR所有