

先导式二位二通电磁阀

GDB电磁阀为罗多克**ROTOKR**系列化生产，性能稳定可靠、适用范围广

广泛用于石油、化工、造船、电力、钢铁、消防系统等

二位二通常闭型电磁阀，断电关闭，通电打开

常规使用压力16bar，最大耐压力20bar

常规环境温度-10~+65°C



数据表中所述的产品型号可能与产品介绍及说明书中的产品型号有所不同
最终解释权归**ROTOKR**所有

◆ 产品特性

| | | |
|-------------|-------------------|------------------|
| • 产品尺寸 | 更多信息，请详见规格尺寸表章节 | |
| • 产品材料 | 阀体 | 黄铜、不锈钢304、不锈钢316 |
| | 密封件 | NBR、FKM、EPDM |
| • 公称直径 | DN3~DN100 | |
| • 电磁线圈的绝缘等级 | 常规F级、德国NASS进口线圈H级 | |

◆ 性能数据

| | |
|--------|------------|
| • 负载周期 | 电磁线圈100%ED |
|--------|------------|

◆ 电气参数

| | |
|------------|---|
| • 工作电压 | AC220V\AC380V\AC110V DC24V\DC12V\DC36V\DC220V\DC110V |
| • 线圈功耗 | 更多信息，请详见规格型号表章节 |
| • 电压允许波动范围 | ±10% （部分系列可以配置宽电压线圈，电压允许波动范围更大） |

◆ 介质参数

| | |
|--------|---------------------------------------|
| • 工作介质 | 中性气体和液体（如压缩空气、洁净水、液压油、氮气等） |
| • 介质温度 | -10~+80°C (NBR) -10°C~+120°C (FKM) |
| • 介质粘度 | 最大21mm ² /S |

◆ 连接方式

| | | |
|--------|------------|--|
| • 管道接口 | 螺纹连接Thread | 1/4" ~2 " (G/NPT) |
| | 法兰连接Flange | DN25~DN100 (HG20592-2009 GB/T 9124.1-2019 ASME B16.5/B16.47) |

◆ 电气接口

| | | |
|---------|--|-------------------|
| • 常规接线盒 | EN175301-803(旧DIN43650)的43650A型和工业B型及工业C型 | 防护等级IP65常规 IP67可选 |
| • 常规引线式 | 电缆线塑封在线圈内部，引出线长度450mm | 防护等级IP67 |
| • 防爆引线式 | 电缆线 Cable 3x1.0mm ² ,1500mm,M16*1.5 or G1/2 | 防护等级IP67 |

◆ 防护等级

| | |
|--------|------|
| • 常规线圈 | IP65 |
| • 防爆线圈 | IP67 |

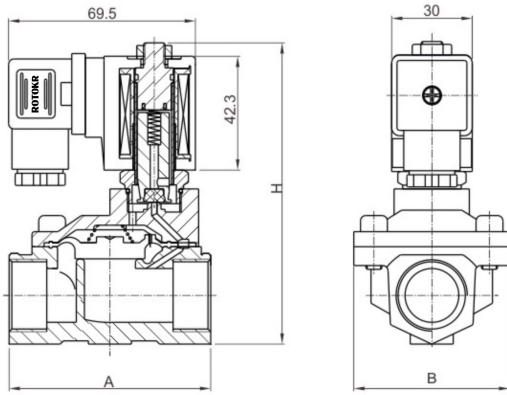
◆ 环境与安装

| | |
|--------|-------------------------|
| • 环境温度 | -10°C~+65°C 特殊环境请咨询我司 |
| • 安装位置 | 介质按箭头方向流动，建议电磁线圈朝上，水平安装 |

◆ 产品尺寸

螺纹连接

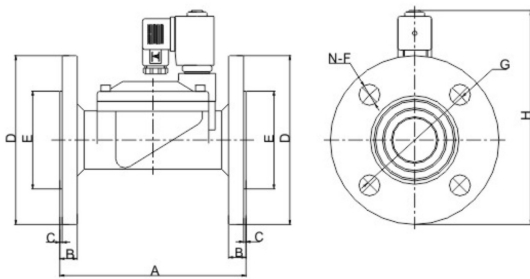
规格表



| 接口 (G) | 通径 (mm) | CV值 | A (mm) | B (mm) | H (mm) |
|---------|---------|------|--------|--------|--------|
| 1/8 1/4 | 3~6 | 0.54 | 54 | 33.5 | 95 |
| 3/8 1/4 | 8 | 0.54 | 54 | 33.5 | 95 |
| 3/8 | 10 | 0.8 | 54 | 33.5 | 95 |
| 3/8 1/2 | 13 | 4.5 | 66 | 48 | 107 |
| 1/2 | 15 | 4.5 | 66 | 48 | 107 |
| 3/4 | 20 | 7.6 | 75 | 58 | 112 |
| 1 | 25 | 12 | 96 | 70 | 131 |
| 1 1/4 | 32 | 22 | 131 | 96 | 146 |
| 1 1/2 | 40 | 30 | 131 | 96 | 146 |
| 2 | 50 | 48 | 165 | 120 | 167 |

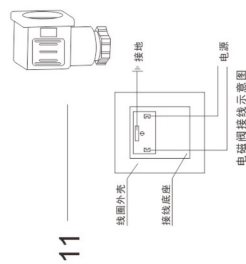
法兰连接

规格表

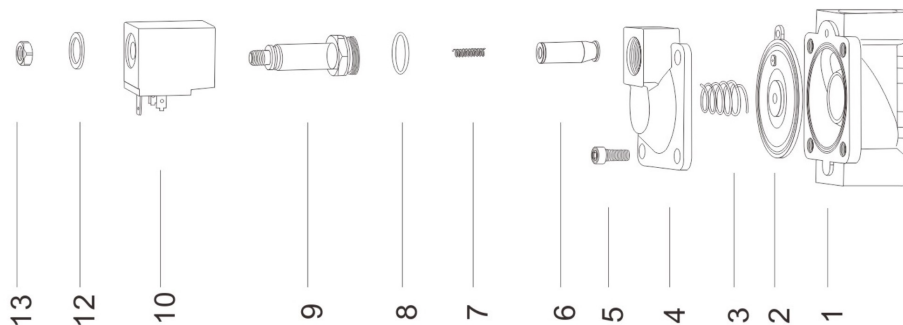


| 通径 (mm) | A (mm) | B (mm) | C (mm) | ØD (mm) | ØE (mm) | N-ØF (mm) | ØG (mm) | H (mm) |
|---------|--------|--------|--------|---------|---------|-----------|---------|--------|
| 25 | 134 | 13 | 2 | 110 | 58 | 4-14 | 85 | 160 |
| 32 | 160 | 15 | 2 | 135 | 74 | 4-18 | 100 | 175 |
| 40 | 160 | 15 | 2 | 145 | 84 | 4-18 | 110 | 180 |
| 50 | 200 | 16 | 2 | 160 | 88 | 4-18 | 125 | 207 |
| 65 | 250 | 19 | 2 | 185 | 118 | 4-18 | 145 | 250 |
| 80 | 270 | 19 | 2 | 202 | 134 | 4-18 | 160 | 262 |
| 100 | 342 | 21 | 2 | 222 | 162 | 8-18 | 180 | 287 |

◆ 零件分解图



| 编号 | 部件名称 |
|----|--------------------------|
| 01 | 阀体 |
| 02 | 膜片 |
| 03 | 膜片弹簧 |
| 04 | 阀盖 |
| 05 | 内六角螺栓 |
| 06 | 活动铁芯组件 |
| 07 | 铁芯弹簧 |
| 08 | O型圈 $\phi 18 \times 1.5$ |
| 09 | 隔磁管组 |
| 10 | 线圈 |
| 11 | 接线盒 |
| 12 | 垫片 |
| 13 | 锁紧螺母 |



◆ 订货表

数据表中所述的产品型号可能与产品介绍及说明书中的产品型号有所不同,最终解释权归**ROTOKR**所有

螺纹连接=Thread

| 公称通径 (mm) | 接口尺寸 (G/NPT) | 电源电压 (V) | 线圈功率 (W) | 连接 方式 | 数值 CV | 工作压力 (bar) | 温度范围 (°C) | 订货号 | |
|--------------|-----------------|-------------|-------------|----------|----------|---------------|--------------|----------|----------|
| | | | | | | | | 黄铜阀体 | 不锈钢阀体 |
| 3~6 | 1/8" | AC220V | 22VA | Thread | 0.59 | 0.5~16bar | -10~80~120°C | GDB3~6AB | GDB3~6AS |
| | 1/4" | DC24V | 13W | | | | | GDB3~6DB | GDB3~6DS |
| 8 | 1/4" | AC220V | 22VA | Thread | 0.59 | 0.5~16bar | -10~80~120°C | GDB8AB | GDB8AS |
| | 3/8" | DC24V | 13W | | | | | GDB8DB | GDB8DS |
| 10 | 3/8" | AC220V | 22VA | Thread | 0.8 | 0.5~16bar | -10~80~120°C | GDB10AB | GDB10AS |
| | | DC24V | 13W | | | | | GDB10DB | GDB10DS |
| 13 | 3/8" | AC220V | 22VA | Thread | 4.5 | 0.5~16bar | -10~80~120°C | GDB13AB | GDB13AS |
| | | DC24V | 13W | | | | | GDB13DB | GDB13DS |
| 15 | 1/2" | AC220V | 22VA | Thread | 4.5 | 0.5~16bar | -10~80~120°C | GDB15AB | GDB15AS |
| | | DC24V | 13W | | | | | GDB15DB | GDB15DS |
| 20 | 3/4" | AC220V | 22VA | Thread | 7.6 | 0.5~16bar | -10~80~120°C | GDB20AB | GDB20AS |
| | | DC24V | 13W | | | | | GDB20DB | GDB20DS |
| 25 | 1" | AC220V | 22VA | Thread | 12 | 0.5~16bar | -10~80~120°C | GDB25AB | GDB25AS |
| | | DC24V | 13W | | | | | GDB25DB | GDB25DS |
| 32 | 1-1/4" | AC220V | 22VA | Thread | 22 | 0.5~16bar | -10~80~120°C | GDB32AB | GDB32AS |
| | | DC24V | 13W | | | | | GDB32DB | GDB32DS |
| 40 | 1-1/2" | AC220V | 22VA | Thread | 30 | 0.5~16bar | -10~80~120°C | GDB40AB | GDB40AS |
| | | DC24V | 13W | | | | | GDB40DB | GDB40DS |
| 50 | 2" | AC220V | 22VA | Thread | 48 | 0.5~16bar | -10~80~120°C | GDB50AB | GDB50AS |
| | | DC24V | 13W | | | | | GDB50DB | GDB50DS |

法兰连接=Flange

| 公称通径 (mm) | 接口尺寸 Flange | 电源电压 (V) | 线圈功率 (W) | 连接 方式 | 数值 CV | 工作压力 (bar) | 温度范围 (°C) | 订货号 | |
|--------------|----------------|-------------|-------------|----------|----------|---------------|--------------|------|-----------|
| | | | | | | | | 黄铜阀体 | 不锈钢阀体 |
| 25 | DN25 | AC220V | 22VA | Flange | 12 | 0.5~16bar | -10~80~120°C | — | GDB25FAS |
| | | DC24V | 13W | | | | | — | GDB25FDS |
| 32 | DN32 | AC220V | 22VA | Flange | 22 | 0.5~16bar | -10~80~120°C | — | GDB32FAS |
| | | DC24V | 13W | | | | | — | GDB32FDS |
| 40 | DN40 | AC220V | 22VA | Flange | 30 | 0.5~16bar | -10~80~120°C | — | GDB40FAS |
| | | DC24V | 13W | | | | | — | GDB40FDS |
| 50 | DN50 | AC220V | 22VA | Flange | 48 | 0.5~16bar | -10~80~120°C | — | GDB50FAS |
| | | DC24V | 13W | | | | | — | GDB50FDS |
| 65 | DN65 | AC220V | 33VA | Flange | 52 | 1~10bar | -10~80~120°C | — | GDB65FAS |
| | | DC24V | 20W | | | | | — | GDB65FDS |
| 80 | DN80 | AC220V | 33VA | Flange | 38 | 1~10bar | -10~80~120°C | — | GDB80FAS |
| | | DC24V | 20W | | | | | — | GDB80FDS |
| 100 | DN100 | AC220V | 33VA | Flange | 128 | 1~10bar | -10~80~120°C | — | GDB100FAS |
| | | DC24V | 20W | | | | | — | GDB100FDS |

备注: DN50以下(包含DN50)不锈钢阀体为316, DN50以上不锈钢阀体为304

数据表中所述的产品型号可能与产品介绍及说明书中的产品型号有所不同,最终解释权归**ROTOKR**所有